

SATELLITE 4G - GN15 - Aufrechterhalten der Temperatur - Kaltkette



EIGENSCHAFTEN

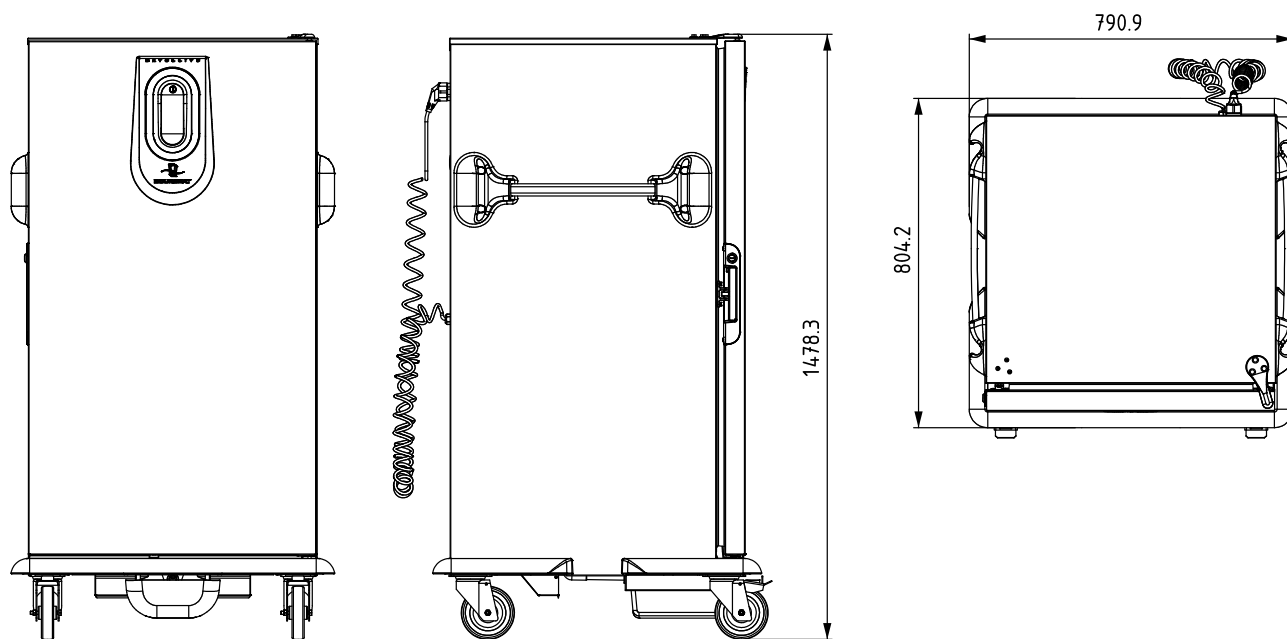
- Aus Edelstahl.
- Wände tiefgezogen. Monoblockschiene speziell für einfache Reinigung konzipiert (auf allen Ebenen reinigungsfreundliche Winkel).
- Die in der Wand eingelassenen Schienen sind mit Blockieranschlüssen versehen, um Behälter und Roste in Position zu halten.
- Perfekte Isolierung (FCKW-freiem Schaumstoff - 60 bis 80 mm).
- Einfach zu bedienende Soft-Touch-Bedientafel :
 - Ein Hauptschalter.
 - Auf den Grad genaue Temperatureinstellung: 1 bis 8°C.
- Programmierbarer Automatikstart.
- Selbstdiagnose bei Ausfall, mit Alarmsignalen und visuellen Nachrichten.
- Rückverfolgbarkeit der Temperaturen der Kühl- oder Warmhaltezyklen.
- Homogenität der Temperatur (Abtau-Automatik).
- Ergonomischer Kondensat-Auffangbehälter (2 Liter Fassungsvermögen), herausnehmbar, spülmaschinentauglich.
- Ergonomische Handgriffe für den Transport, schnelles Öffnen/Schließen der Tür.
- Einfachere Wartung : Monoblock-Kühleinheit an der Rückseite.
- Ohne Werkzeug demontierbarer Luftkreis.
- Zur Wasserstrahlreinigung geeignet (IP 25).
- Verschiebbare Tür. Türverriegelung zu Transportzwecken.
- Umkehrbare Türöffnungsrichtung.
- 4 Lenkrollen.
- Anschluß mit Spiralkabel, Länge 2 Meter, inkl. Stecker.
- Zubehör :
 - Haltenetz für Handschuhe/Sonde - Best.Nr. 844008
 - Halter für info-Datenblätter - Best.Nr.844005



LA MOBILITÉ DU GOÛT

SATELLITE 4G - GN15 - Aufrechterhalten der Temperatur - Kaltkette

RAUMBEDARF



TECHNISCHE DATEN

Beschickungsmöglichkeit mit GN-Behältern aus Edelstahl (1)	15 GN 1/1 H 65 mm	
Beschickungsmöglichkeit mit Tellern + deren Abdeckungen aus Edelstahl (2)	Ø 27 : 30	Ø 30 : 15
Schienen Abstand	71 mm	
L x T x H aussen	791 x 804 x 1478 mm	
L x T x H innen	535 x 351 x 1160 mm	
Gesamtvolumen	0,94 m ³	
Innenvolumen	0,21 m ³	
Leergewicht	120 kg	
Höchstbelastung	150 kg	
Spannung (3)	230 V Einphasig 50/60 Hz	
Leistung	280 W	
Absicherung	1,2 Ampere	
Kühlleistung	250 W (bei -5°C)	
Kältemittellast	0,100 kg	
Treibhauspotential	3	
IP (Schutzindex)	25	
Energieverbrauch während 24 Std. (e24h)	Tür aus Edelstahl : 2,10 kwh - Tür mit Sichtfenster : 2,20 kwh	
Jährlicher Energieverbrauch (AEC)	Tür aus Edelstahl : 767 kwh - Tür mit Sichtfenster : 803 kwh	
Klimaklasse zum Prüfen	4	
Energieeffizienzindex (EEl)	Tür aus Edelstahl : 80 - Tür mit Sichtfenster : 84	
Energieklasse	Tür aus Edelstahl : E - Tür mit Sichtfenster : E	
Ø der Räder - 2 mit Bremse	Ø 125 mm - Edelstahlgehäuse	
Modell mit Edelstahltür	842015	
Modell mit Sichtfenster	842115	

OPTIONEN

Öffnungsrichtung der Tür (Ausschließliche Werksmontage)	844000
Steckdose für England	844080
Satz mit 4 „Allround“ Rädern, D.160 mm (Ausschließliche Werksmontage)	844011

(1) Die Norm EN 631-2 garantiert die Kompatibilität unserer Bankettwagen mit allen GN-Behältern, die der Norm EN 631-1 entsprechen.

(2) Gesamthöhe des Tellers mit seiner Glocke niedriger als 60 mm (Nutzung aller Ebenen).

(3) 60 Hz auf Anfrage eventuell möglich.

CE Markierung - Entspricht den Normen EN 60335-1 und 60335-2-89 Kühlaggregat R290.



LA MOBILITÉ DU GOÛT