

# CHARIOTS A NIVEAU CONSTANT POUR PLATEAUX



Chariot niveau constant pour plateaux réf.777906



Chariot à niveau constant pour plateaux spécial convoyeur - réf. 777916



Chariot niveau constant - spécial distributeur automatique- réf.777946

## CARACTÉRISTIQUES GÉNÉRALES

- Conception en acier inoxydable.
- Fonctionnement par système de galets montés sur roulement à billes étanches.
- Le réglage de l'empilage automatique se fait en enlevant des ressorts suivant le poids des plateaux utilisés.
- A partir d'une charge de 65 kg, le plateau support est en butée sur la structure inférieure.
- 4 roues matériau composite 2 avec frein (possibilité d'équiper ces chariots avec des roues à chape inox. Nous consulter).
- Modèle 777916 : modèle équipé de 2 parois latérales en inox pour guidage des plateaux en fin de convoyeur.
- Modèle 777946 : pour vérifier la compatibilité avec les distributeurs automatiques, nous consulter.
- Option support pour couverts (777926): Conception en acier inoxydable. Compatible avec nos chariots à niveau constant pour plateaux 777906 et 777916 (à commander séparément à la commande ou pour rajout sur chariot existant). Peut être équipé d'un ramasse couverts ou de 3 bacs GN 1/3 H 100 mm acier inoxydable ou polycarbonate (à commander séparément). Avec le support pour couverts, les dimensions hors tout des chariots deviennent : L x l x H hors tout : 928 x 565 x 1226 mm.

### • OPTIONS 777995 et 777996 :

- Le chariot 777946 est livré avec 7 ressorts, mais il peut être nécessaire de faire varier ce nombre en fonction du poids des plateaux.
- Pour connaître le nombre de ressorts à appliquer, se référer au tableau 1 après avoir défini le poids des plateaux comme indiqué sur l' image 1.
- Le montage/démontage des ressorts se fait de la façon suivante :
- dévisser le capot plastique.
- déposer la tôle habillage façade.

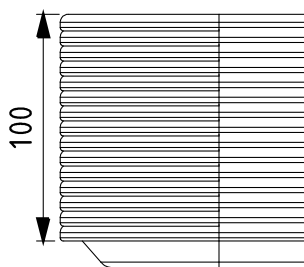


Image 1

Nombre de ressorts à installer	Poids de la pile de 100 mm
5	Jusqu'à 7,3 kg
6	Jusqu'à 8,6 kg
7	Jusqu'à 9,9 kg
8	Jusqu'à 11,2 kg
9	Jusqu'à 12,5 kg

Tableau 1



Image 2



LA MOBILITÉ DU GOÛT

# CHARIOTS A NIVEAU CONSTANT POUR PLATEAUX

- **OPTIONS 777990 et 777991** : Ces options permettent de rendre compatible le chariot 777946 (chariot spécial distributeur automatique) avec la plupart des systèmes de récupération des plateaux installés en sortie des convoyeurs de laverie. Ainsi, le flux entre la laverie et la borne de distribution ne nécessite plus de transfert manuel de la pile de plateaux entre différents chariots.

Composition du système (777990) :

- Un habillage vertical spécial avec une butée longitudinale pour améliorer l'empilage des plateaux. Cette butée est adaptée à des hauteurs de sortie de convoyeur entre 500 et 900mm du sol.
- Des lests permettant d'abaisser la hauteur de réception des plateaux sans modifier la compatibilité avec les bornes automatiques de distribution de plateaux.
- 1 ressort.
- La visserie.

Pour définir le nombre de lests à appliquer au chariot, en fonction du nombre de ressorts et la hauteur du convoyeur, se référer au tableau 2 (ci-dessous).

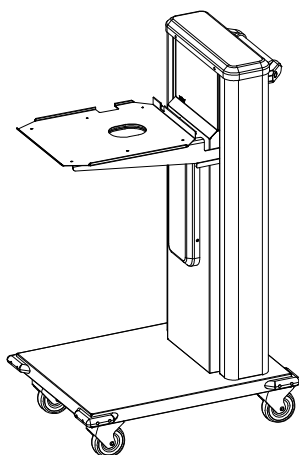


Image 3

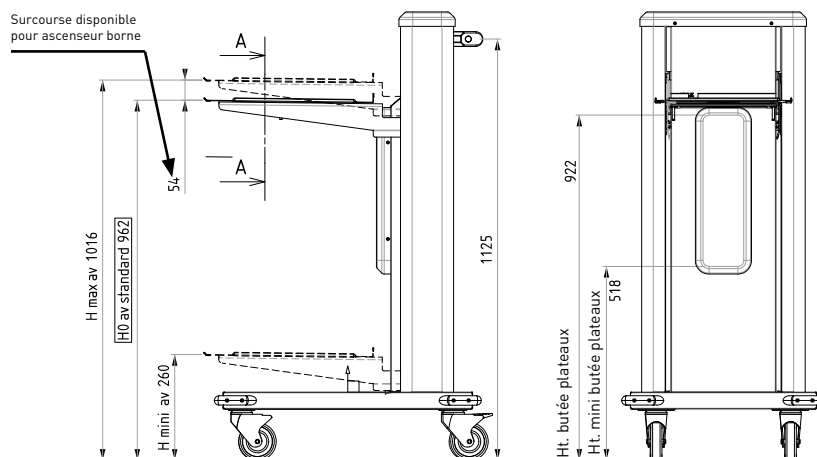


Image 4

## NOMBRE DE LESTS

NOMBRE DE RESSORTS	NOMBRE DE LESTS									
	-	0	1	2	3	4	5	6	7	8
5	931mm	896mm	861mm	826mm	791mm	756mm	721mm	686mm	651mm	
6	947mm	918mm	889mm	860mm	831mm	801mm	772mm	743mm	714mm	
7	959mm	934mm	909mm	884mm	859mm	834mm	809mm	784mm	759mm	
8	962mm	940mm	918mm	896mm	875mm	853mm	831mm	809mm	787mm	
9	962mm	943mm	953mm	904mm	884mm	865mm	846mm	826mm	807mm	



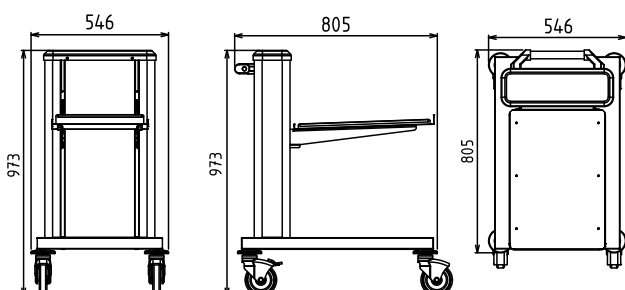
LA MOBILITÉ DU GOÛT

# CHARIOTS A NIVEAU CONSTANT POUR PLATEAUX

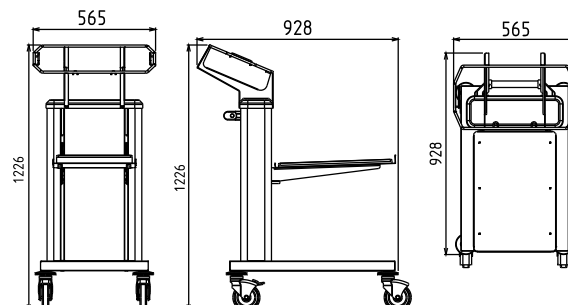
## PLANS D'ENCOMBREMENT

MODÈLES : 777906 - 777916

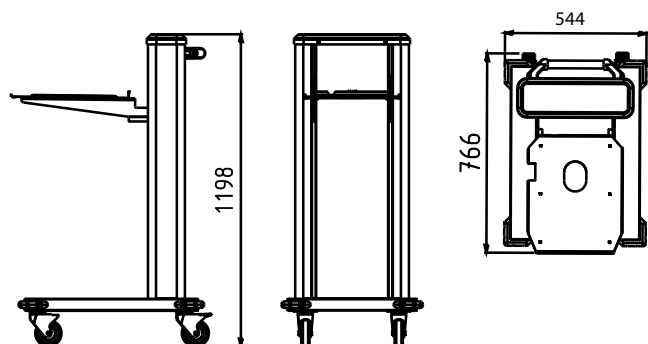
Sans support couverts :



Avec support couverts :



MODÈLE : 777946



## CARACTÉRISTIQUES TECHNIQUES

Modèles	Pour plateaux	Spécial convoyeur	Spécial distributeur automatique
Capacité plateaux :	standards 460x360mm, 100/120 480x370mm ou GN1/1 100/120 fast food 350x270mm 200/240	100/120 100/120 200/240	100/120 - -
Longueur hors tout	805 mm	805 mm	466 mm
Largeur hors tout	545 mm	545 mm	545 mm
Hauteur hors tout	974 mm	974 mm	1200 mm
Charge maximale	120 kg	120 kg	120 kg
Poids à vide	23 kg	26 kg	27 kg
Diamètre roues	125 mm	125 mm	100 mm
<b>Chariot à niveau constant</b>	<b>777906</b>	<b>777916</b>	<b>777946</b>
<b>OPTIONS</b>			
Support pour couverts* (livré sans ramasse couverts ou bacs)	<b>777926</b>	<b>777926</b>	-
Fixation lests (butée pour plateaux + support lests + 2 lests) - montage usine	-	-	<b>777990</b>
2 lests supplémentaires - montage en usine	-	-	<b>777991</b>
Ressort - montage usine	-	-	<b>777995</b>
Ressort - montage client	-	-	<b>777996</b>

\* Avec le support pour couverts, les dimensions hors tout des chariots deviennent : L x l x H : 928 x 565 x 1226 mm.



LA MOBILITÉ DU GOÛT